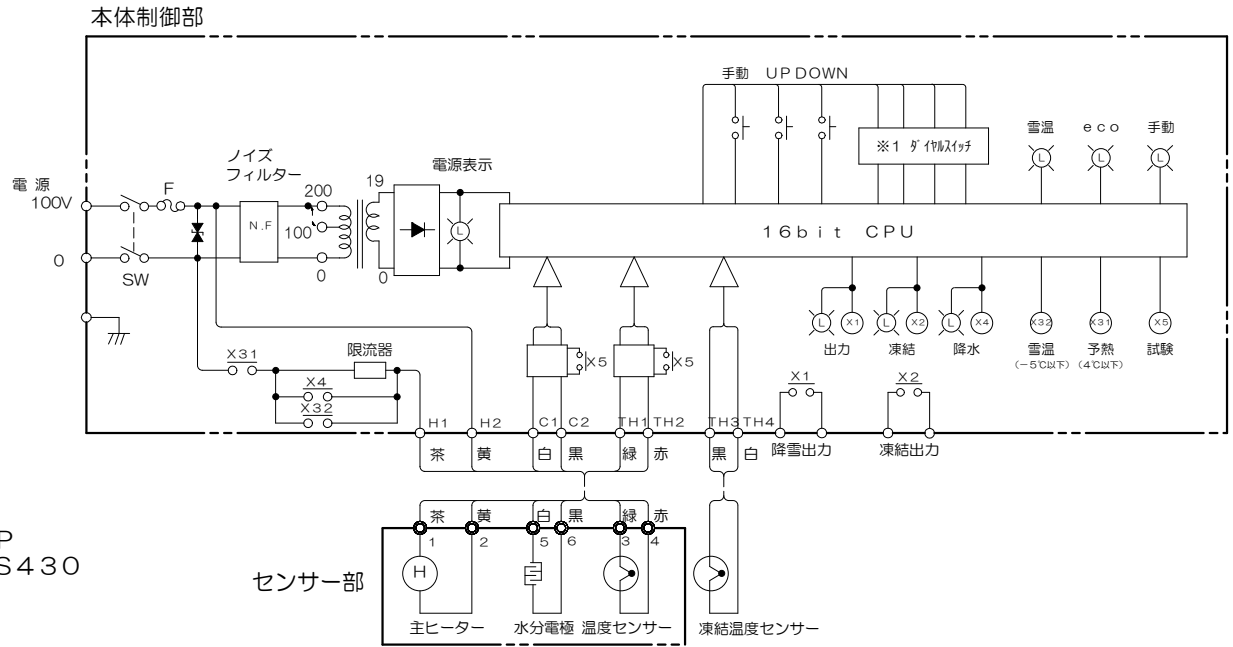
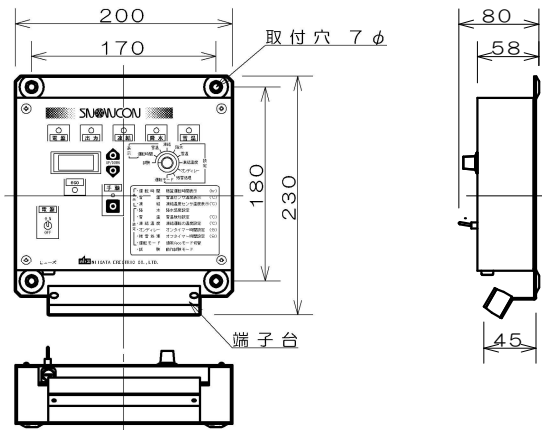


センサー部 G-71 (縮尺1/7) 材質 受雪板 FRP  
 シャーシ SUS430  
 塗装色 5Y7/1

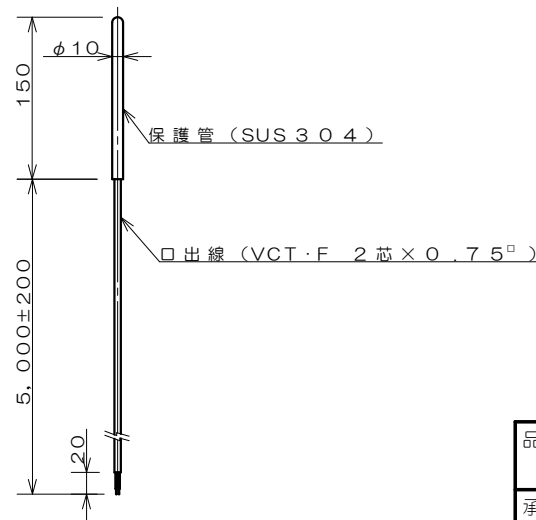
内部接続図



センサー部



本体制御部 N-11-I (縮尺1/7)  
 材質 アルミ  
 塗装色 シルバー



凍結温度センサー H-1 (縮尺1/7)  
 材質 SUS304  
 塗装色 生地

注) 本体、受雪板とも電源電圧は100V、200V  
 それぞれ専用となっており、兼用出来ません。

縮尺: 1/7

品名		降雪センサー スノーコン	
承認	丸山	型式	SN-411-I
検図	石丸	図番	N-53651
製図	羽賀	REV.	3
2018.10.10		新潟電機株式会社	