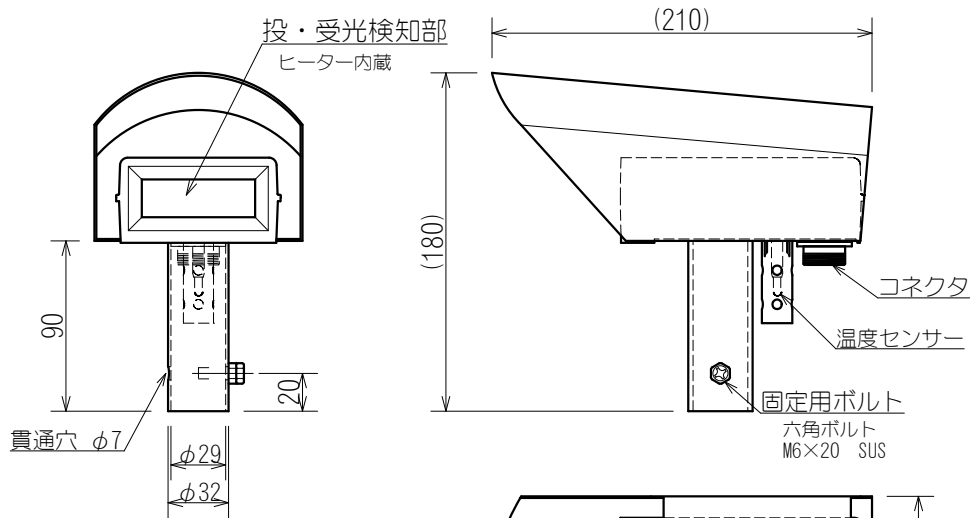
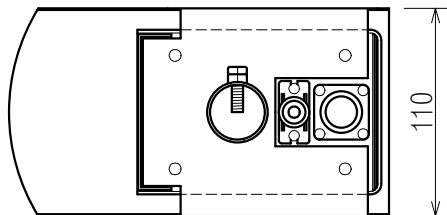


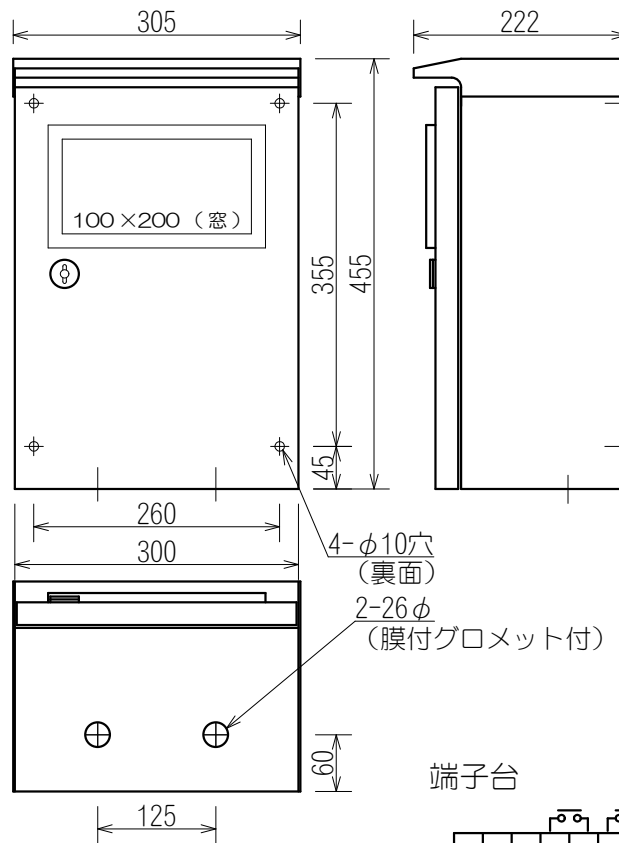
センサー部：F-3D



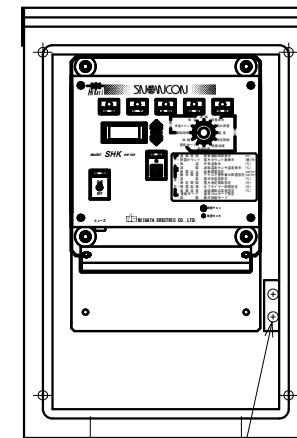
	センサーケース	センサーカバー カバー	パイプ
材質	AES樹脂	SUS430	SUS304
板厚	3.0t	1.0t	1.5t
表面	ライトベージュ		
概算質量	0.9kg		



コントロール部：SHK-802S (屋外BOX入り)
(縮尺1/8)



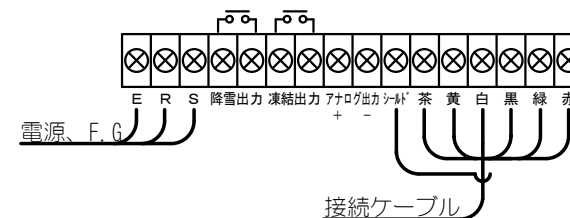
機器配置図



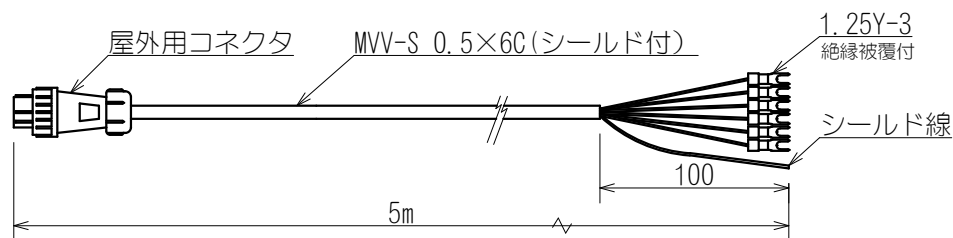
アース端子

	屋外BOX	本体	
		シャーシ	パネル
材質	SPC-1	SPC-1	SPC-1
表面	ライトベージュ	マットブラック	
概算質量	11kg		

端子台



接続ケーブル：CA-SH05



品名 降雪センサー 光スノーコン(アナログ出力)	
承認	型式 SHK-802
検図	図番 N-
製図 宮腰	REV. 1
2015.11.04	新潟電機株式会社