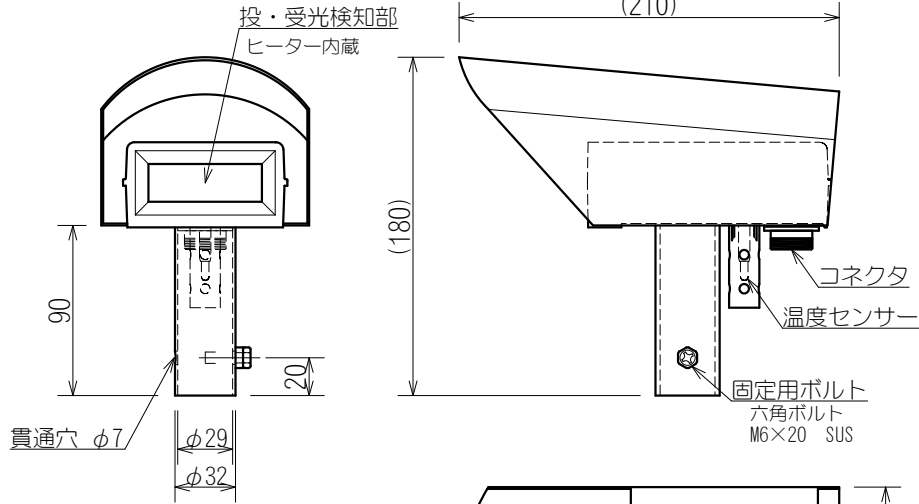
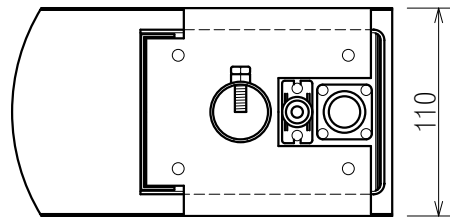


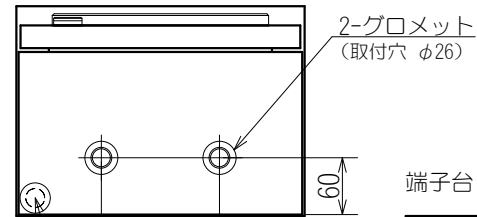
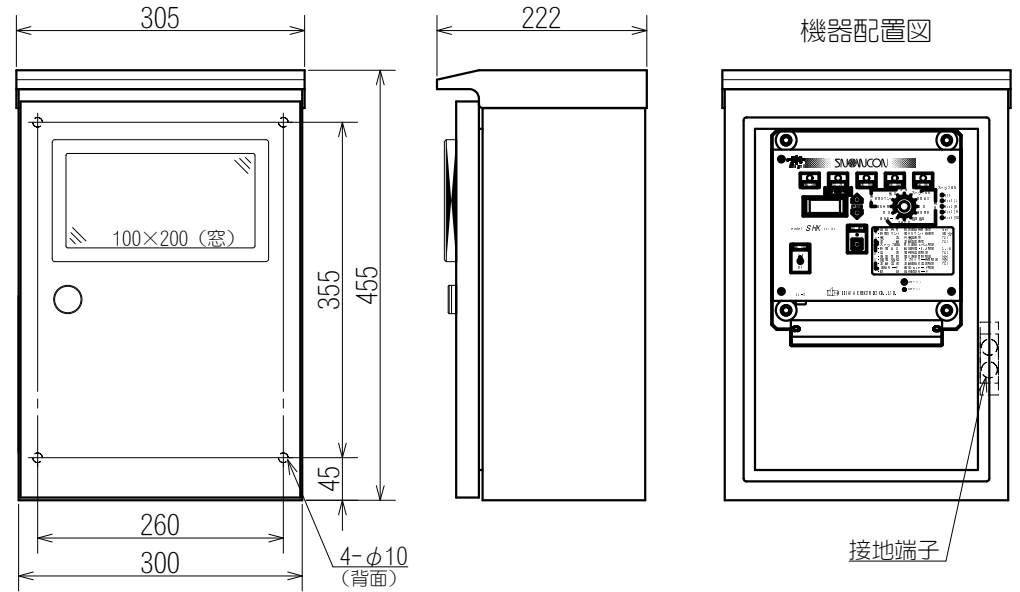
センサー部：F-3D



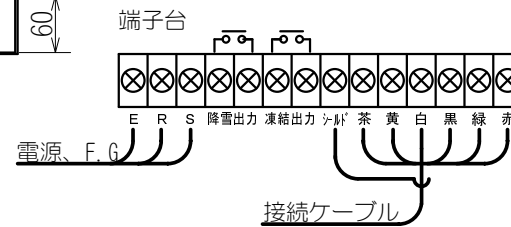
	センサーケース		センサーカバー	
	カバー	パイプ	カバー	パイプ
材質	AES樹脂	SUS430	SUS430	SUS304
板厚	3.0t	1.0t	1.0t	1.5t
表面	ライトベージュ			
概算質量	0.9kg			



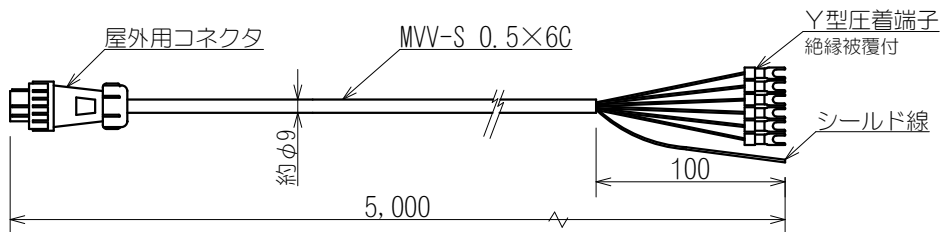
本体制御部：SHK-752S（屋外BOX入り）



	屋外BOX	本体	
		シャーシ	パネル
材質	SPCC	アルミ	アルミ
表面	ライトベージュ	マットブラック	マットブラック
概算質量	12.0kg		



接続ケーブル：CA-SH05



尺度：A4 1/4（本体制御部のみ1/8）

品名	降雪センサー 光スノーコン（間欠運転）		
承認	山崎	型式	SHK-752
検図	平井	図番	N-53415
製図	徳茂	REV.	2
2016.03.10	新潟電機株式会社		