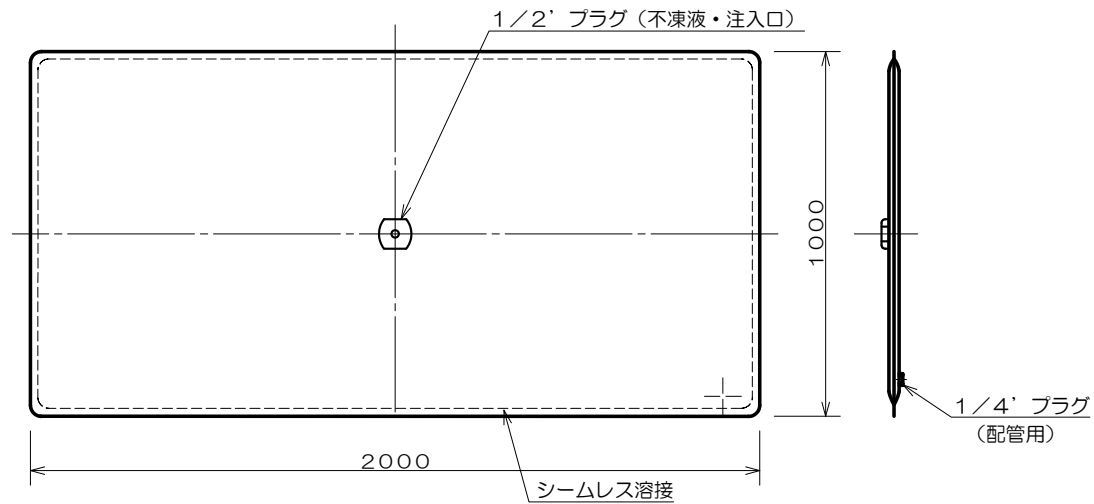
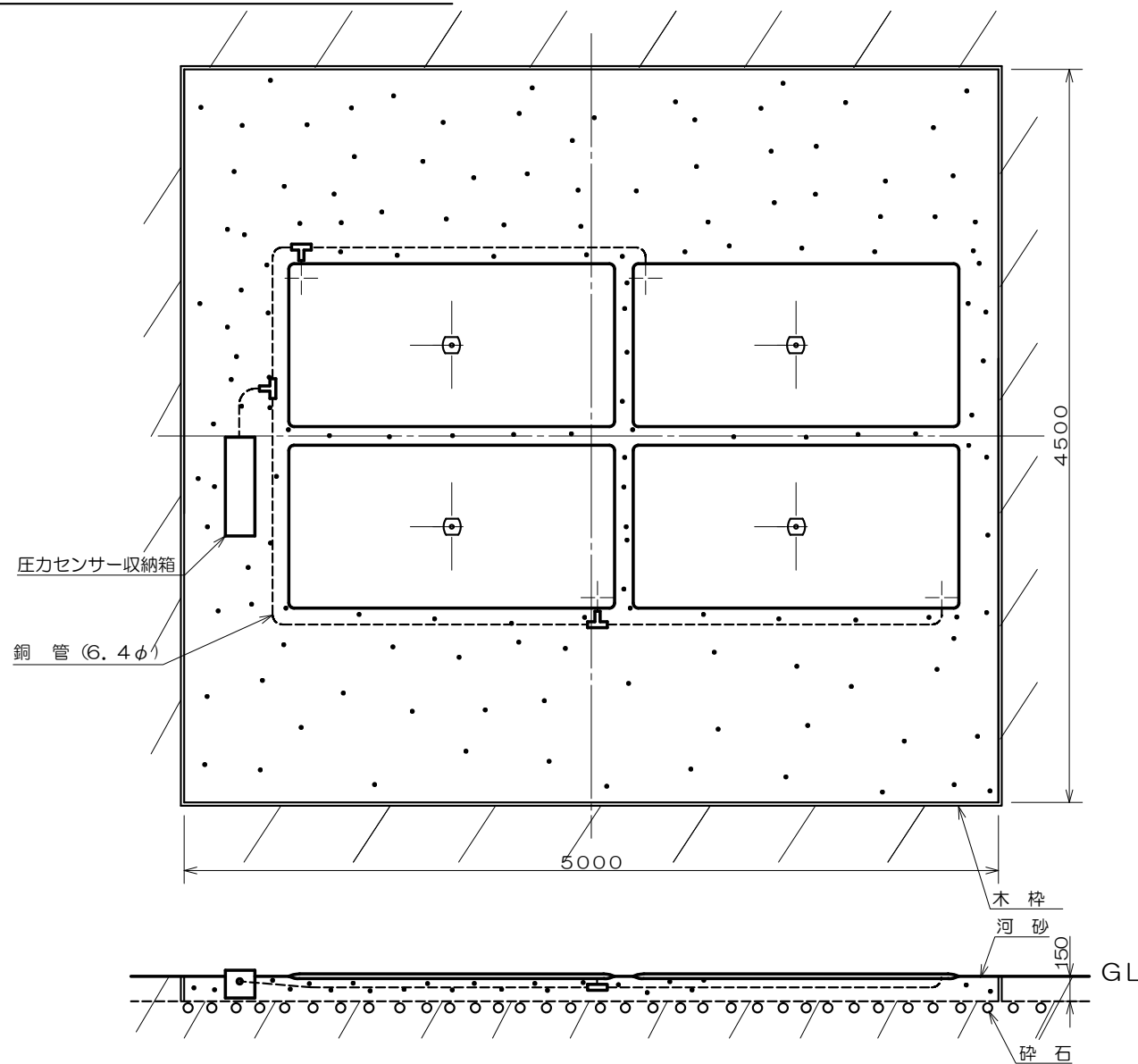


メタルウェファ ユニット (縮尺1/20)

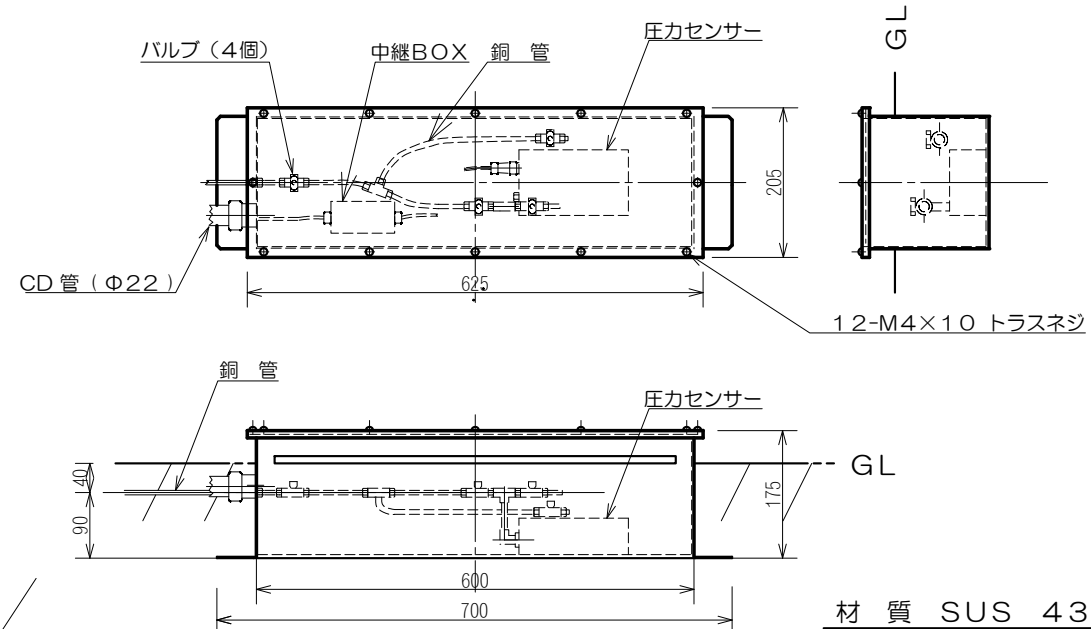


材質 SUS 304
材厚 0.5t
表面処理 生地

メタルウェファ 設置図 (縮尺1/40)



圧力センサー 収納箱 (縮尺1/10)



材質 SUS 430
表面処理 白色焼付塗装

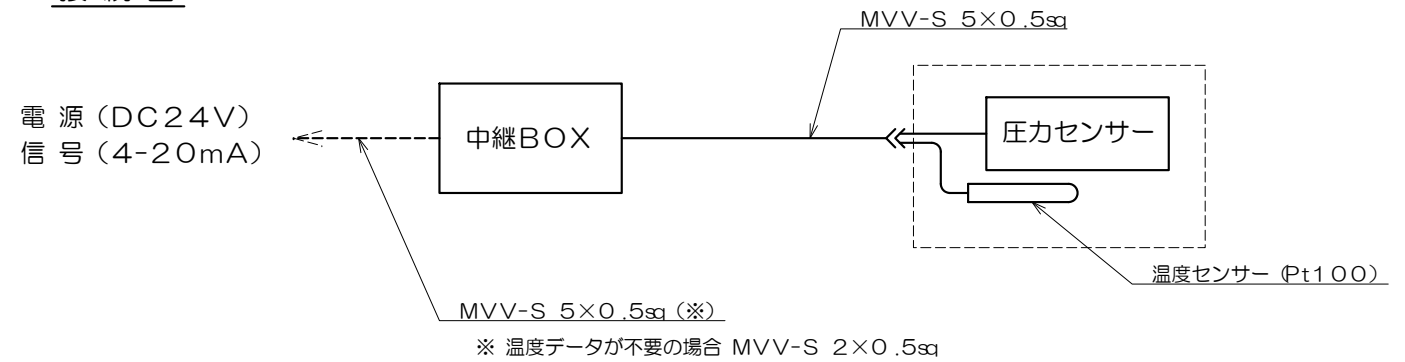
圧力センサー
NJW-165-RM (七星)

番号	線色	備考
1	黒	+24V
2	白	GND
3	赤	Pt100 (A)
4	緑	Pt100 (B)
5	黄	Pt100 (B')

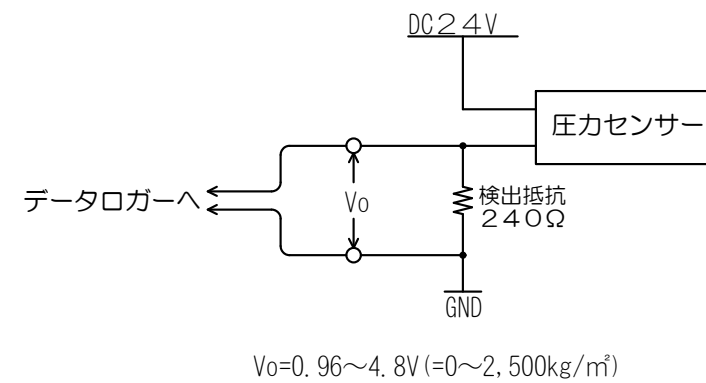
中継BOX
防水端子BOX 6P

番号	線色	備考
1	黒	電源 (+)・+24V
2	白	電源 (-)・信号検出
3	シールド	シールド
4	赤	Pt100 (A)
5	緑	Pt100 (B)
6	黄	Pt100 (B')

接続図



圧力センサーへの結線は下記の様に行ってください。



$V_0 = 0.96 \sim 4.8V (= 0 \sim 2,500kg/m^2)$

品名			メタルウェファ式 積雪重量計		
材質				品番	MN-303
表面				図番	N-98202-3
承認	検図	製図			
丸山	石丸	羽賀		株式会社スノーテック新潟	