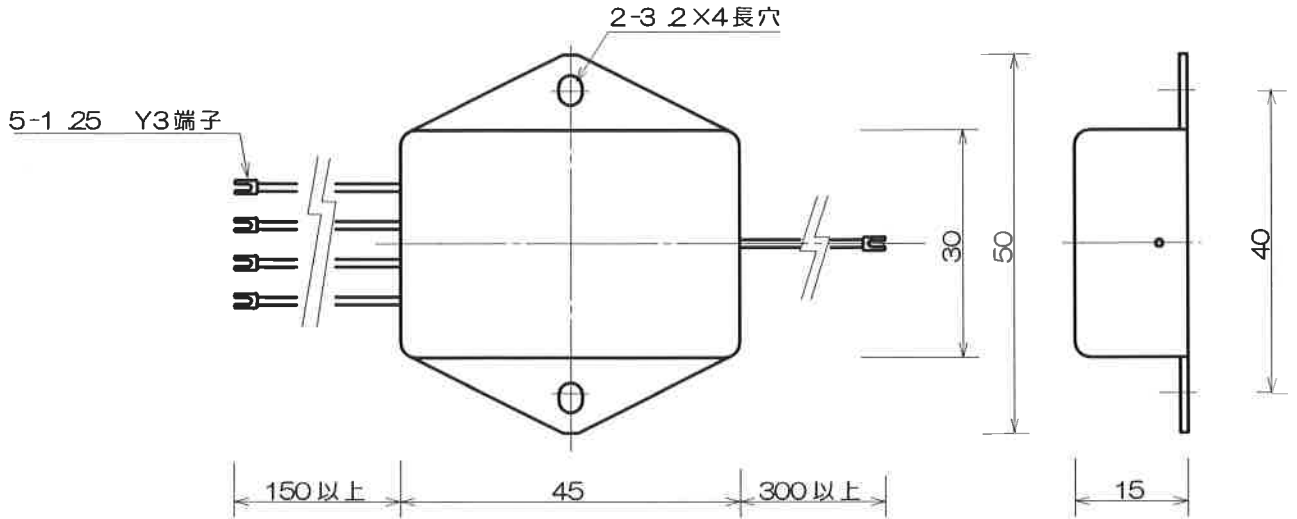
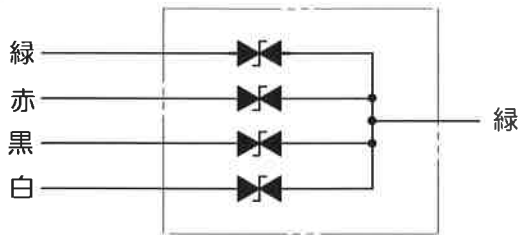


外形図

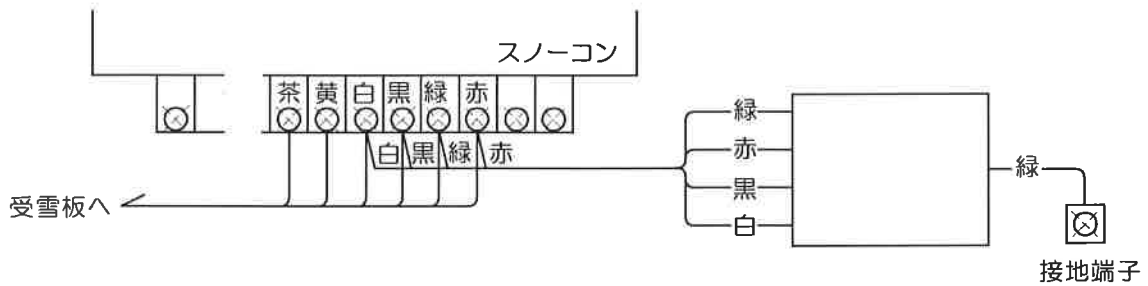


接続図

ケース 材質 ABS樹脂
色 黒



接続方法 下図のように受雪板からの接続ケーブルの色に合わせて端子台にしっかりと共締めして下さい。
フィルターの反対方向から出ている緑線は必ず接地して下さい。



※御注意 (1) 受雪板への接続端子は絶対にメガー等の高電圧はかけないで下さい。

スノーコン用誘雷防止フィルター

品名				スノーコン受雪板用保護フィルター	
材質	数量	1 / 1	品番	STP-G	
表面	縮尺		図番	N-91111	
承認	検図	製図	図法		
丸山	石丸	田中	第3角法	新潟電機株式会社	