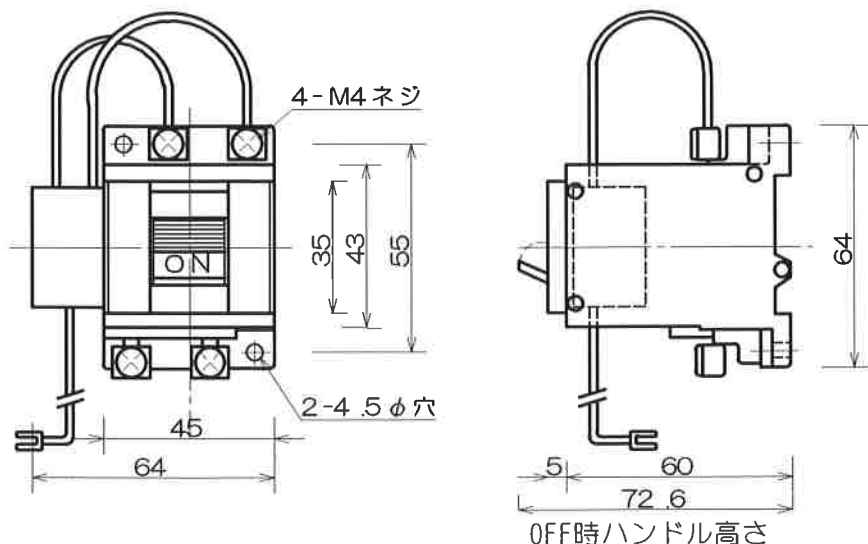
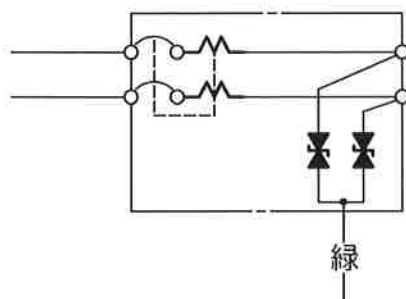


# 外形図

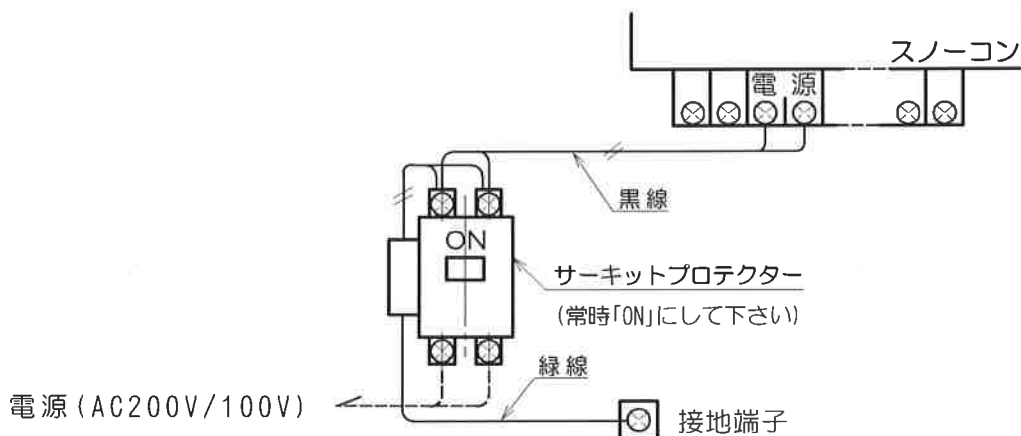


# 接続図



サーキットプロテクタ  
定格電流 2A

接続方法 下図のようにスノーコン電源前につないで下さい。(100V・200V兼用です。) フィルターの緑線は必ず接地して下さい。



- ※御注意 (1) 障害波が侵入すると機器保護の為、サーキットプロテクターが「OFF」します。その後は、必ず「ON」に復帰させて下さい。
- (2) 制御盤のメガーテストの際は、緑線を接地端子から外して試験して下さい。

## スノーコン用誘雷防止フィルター

品名	スノーコン電源側用保護フィルター		
材質	数量	1/2	品番
表面	縮尺		図番
承認	検図	製図	図法
丸山	石丸	田中	第3角法
			新潟電機株式会社